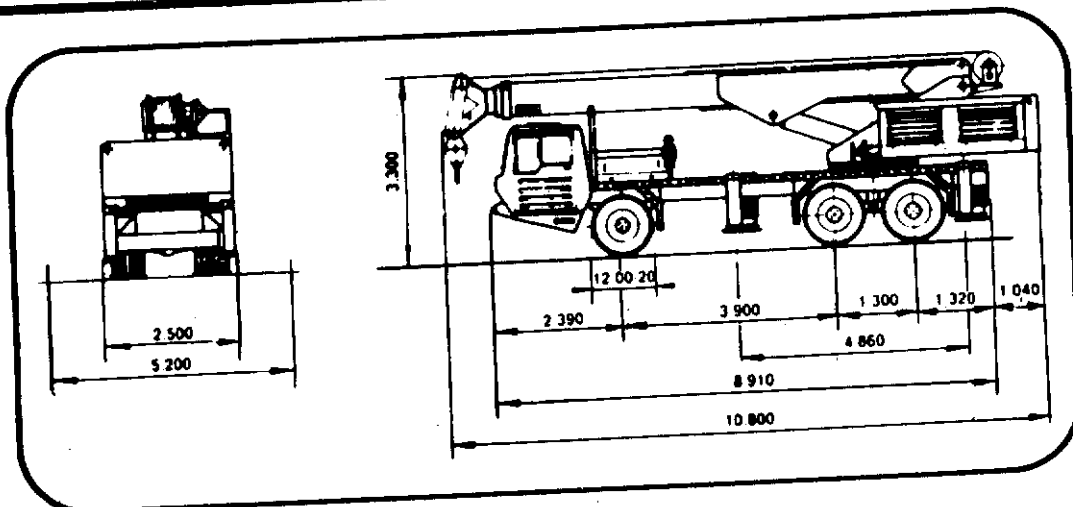




**GRUAS  
ALHAMBRA, S.L.**

**GRUA TIPO: GT-25/28**



**DIAGRAMA DE CARGAS**

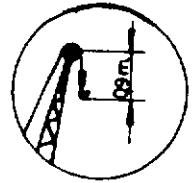
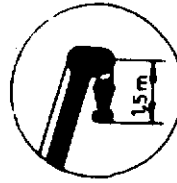
Sobre Estabilizadores

Alcance	85 % Lateral y hacia atrás										75 % Lateral y hacia atrás										Plumin auxiliar Celosía
	Longitud de pluma										Longitud de pluma										Longitud de Plumin
	9,4 m	12,4 m	15,5 m	18,6 m	21,7 m	24,7 m	27,8 m	30,1 m	40,8 m		9,4 m	12,4 m	15,5 m	18,6 m	21,7 m	24,7 m	27,8 m	30,1 m	40,8 m		
3	25	25	21							25	25	21									
4	22,30	20,25	18,20	16,20						22,30	20,25	18,20	16,20								
5	18	16,75	15,50	13,75	12					18	16,75	15,50	13,75	12							
6	14,30	14,10	13	11,75	10,50	9,60				14,30	14,10	13	11,75	10,50	9,60						
7	11	11	10,80	9,80	8,20	7,80	6,10														
8		8,60	8,60	8,60	7,90	7	6,20	5,60	5,35												
9		7,10	7,10	7,10	7	6,20	5,60	5,10	5,15												
10		5,80	5,80	5,80	5,80	5,40	5,10	4,75	4,70	2,10											
11		4,90	4,90	4,90	4,90	4,20	4,20	3,75	3,65	2,05											
12		4,20	4,20	4,20	4,20	3,50	3,50	3,20	3												
13		3,50	3,50	3,50	3,50	3	3	2,75	2,75												
14		3	3	3	3	3	3	2,15	2,15												
15			2,50	2,50	2,50	2,50	2,50	1,75	1,80												
16			2,20	2,20	2,20	2,20	2,20	1,75	1,65												
17			1,90	1,90	1,90	1,90	1,90	1,50	1,50												
18				1,70	1,70	1,70	1,70	1,30	1,45												
19				1,55	1,55	1,55	1,55	1,05	1,30												
20					1,45	1,45	1,45	0,90	1,10												
21						1,30	1,30	0,75	0,95												
22						1,20	1,20	0,55	0,75												
23						1,05	1,05	0,40	0,55												
24								0,90	0,40												
25								0,75													
26								0,60													

Cargas limitadas por resistencia de la pluma

Cargas limitadas por estabilidad

Los pesos de los ganchos deben reducirse a las cargas indicadas.



# DIAGRAMA DE ALCANCES

